

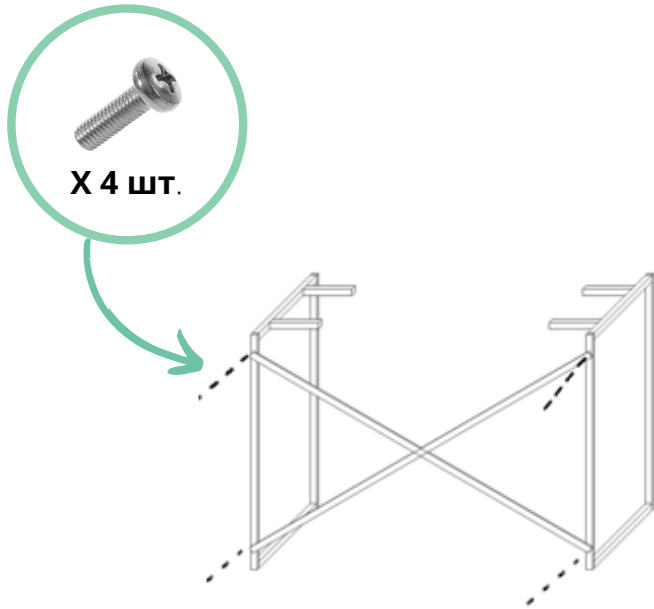
## ИНСТРУКЦИЯ ПО СБОРКЕ

### Столешницы письменные Кросс со столешницей из дерева/ЛДСП

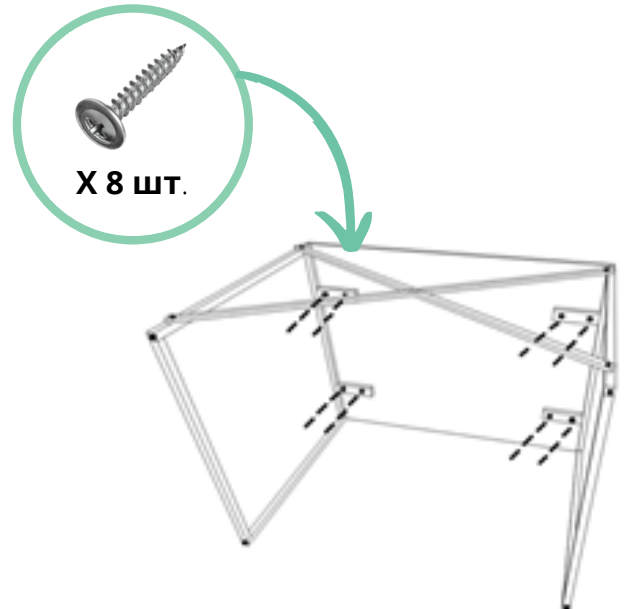
Деталь	Фото	Количество
1.Подстолье (комплект опор)		2 шт. (правая и левая)
2.Столешница		1 шт.
3.Усилители жесткости (соединители)		1 комплект (2 шт.)
4.Саморезы		8 шт.
5. Болты М6/15		4 шт.
6.Регулируемые ножки-опоры М6		4 шт.

# Процесс сборки

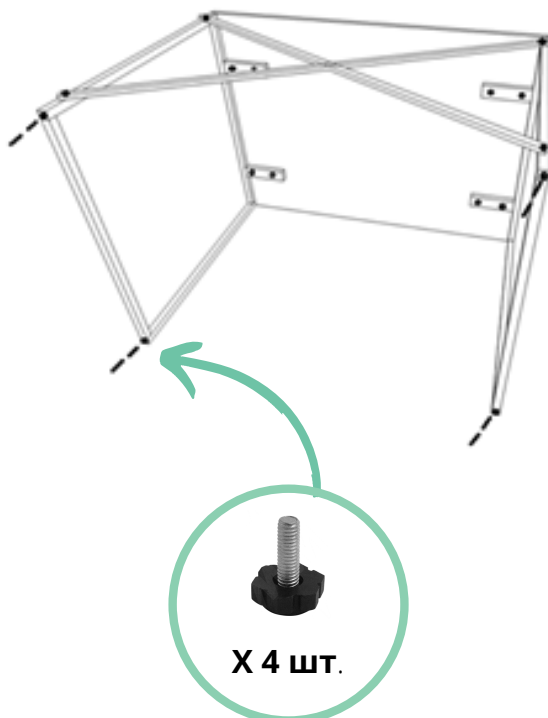
**Шаг 1:** Соедините болтами М6/15 **опоры** стола (подстолье) с **усилителями жесткости** (соединителями): совместите отверстия на усилителях с отверстиями на опорах. Закрепите их **болтами**



**Шаг 2:** Разместите каркас горизонтально. Поместите **столешницу** на опоры стола (подстолье). Закрепите столешницу **саморезами** в местах соединения с подстольем.



**Шаг 3:** Установите регулируемые **ножки-опоры М6** в посадочные места



**Шаг 4:** Установите стол на место и отрегулируйте ножки-опоры, выставив их по уровню

