

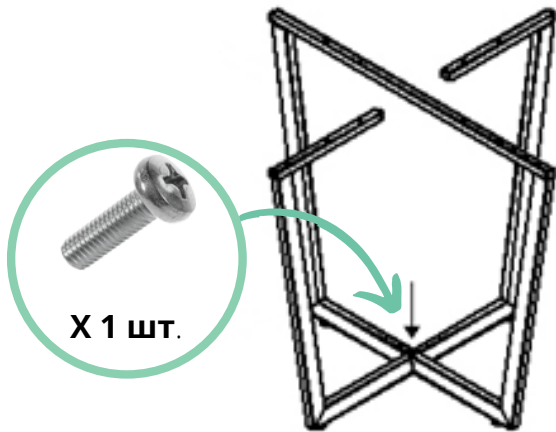
ИНСТРУКЦИЯ ПО СБОРКЕ

Столешницы обеденные Раунд со столешницей из дерева/ЛДСП

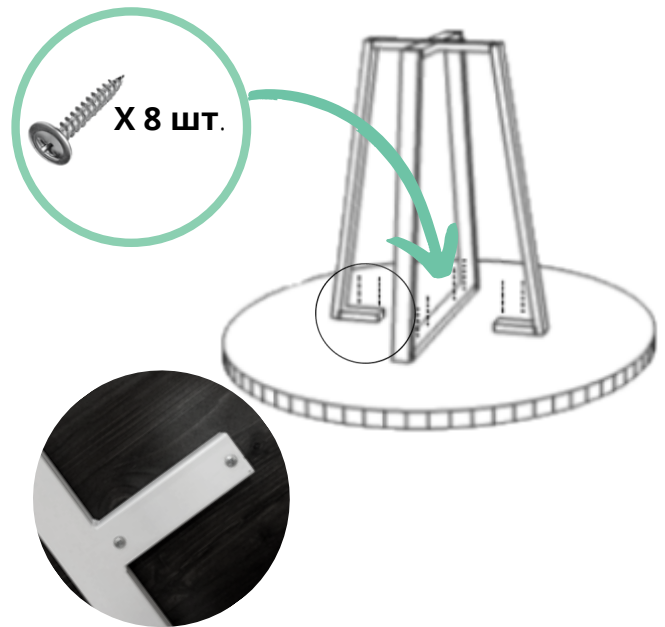
Деталь	Фото	Количество
1.Подстолье (комплект опор)		1 комплект
2.Столешница		1 шт.
3.Саморезы		8 шт.
4. Болт М6/42 см		1 шт.
5.Регулируемые ножки-опоры М6		4 шт.

Процесс сборки

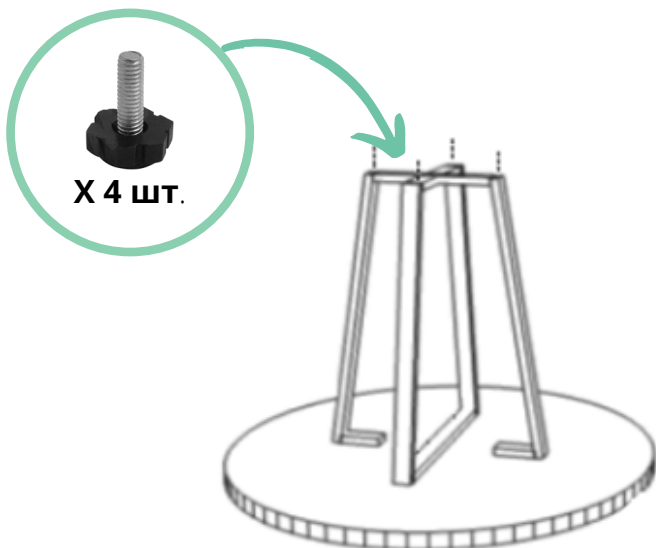
Шаг 1: Соедините **болтом М6/42 см** обе опоры по центру снизу: поставьте одну опору на другую. Закрепите их болтом по центру



Шаг 2: Разместите **столешницу** на горизонтальной поверхности. Поместите **подстолье** по центру столешницы. Закрепите столешницу **саморезами** в местах соединения с каркасом



Шаг 3: Установите регулируемые **ножки-опоры М6** в посадочные места



Шаг 4: Установите стол на место и отрегулируйте ножки-опоры М6, выставив их по уровню

