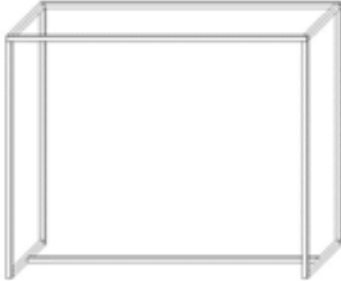




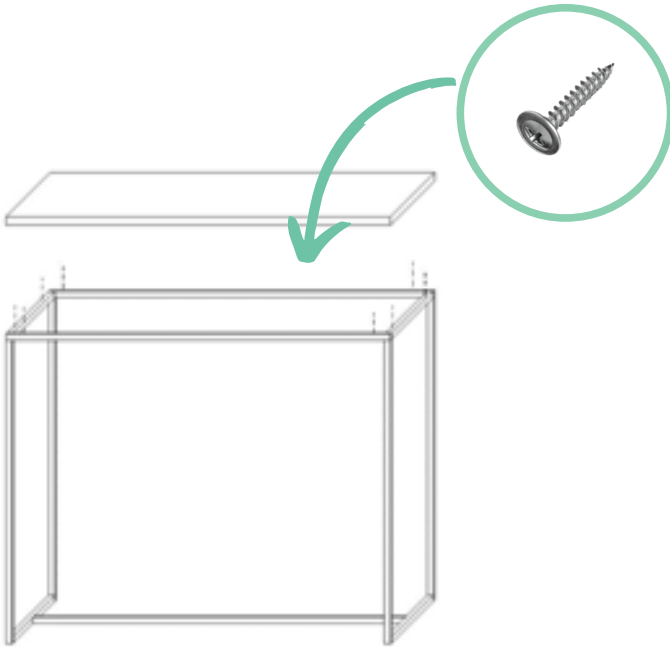
## ИНСТРУКЦИЯ ПО СБОРКЕ

Столешницы барные и консольные со столешницей из дерева/ЛДСП

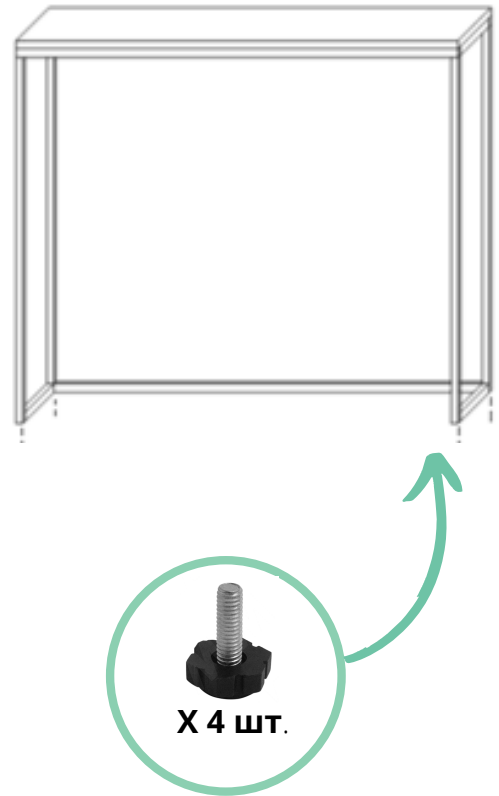
Деталь	Стол консольный	Стол барный
1. Каркас (основание)	 1 шт.	 1 шт.
2. Столешница	 1 шт.	 1 шт.
3. Саморезы	 4 шт.	 8 шт.
4. Регулируемые ножки-опоры М6	 4 шт.	 4 шт.

# Процесс сборки

**Шаг 1:** Разместите **каркас** (основание) на горизонтальной поверхности. Поместите **столешницу** сверху. Закрепите столешницу **саморезами** в местах соединения с каркасом



**Шаг 2:** Установите регулируемые **ножки-опоры М6** в посадочные места



**Шаг 3:** Установите стол на место и отрегулируйте ножки-опоры М6, выставив их по уровню

