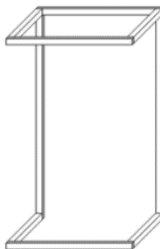
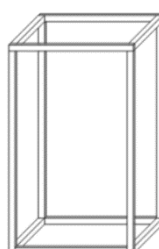
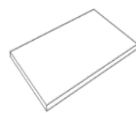




ИНСТРУКЦИЯ ПО СБОРКЕ

Столы журнальные Бервин, Саутфилд:

br020101, br020102, br020106, br020104, br020103, br020201, br020202, br020206, br020204, br020203, br020301, br020302, br020306, br020304, br020303, br020401, br020402, br020406, br020404, br020403, br020501, br020502, br020506, br020504, br020503, br020601, br020602, br020604, br020603, st020111, st020115, st020211, st020215, st020311, st020315, st020411, st020415, st020511, st020515, st020611, st020615, st020711, st020715, st020811, st020815, st020911, st020915, st021011, st021015

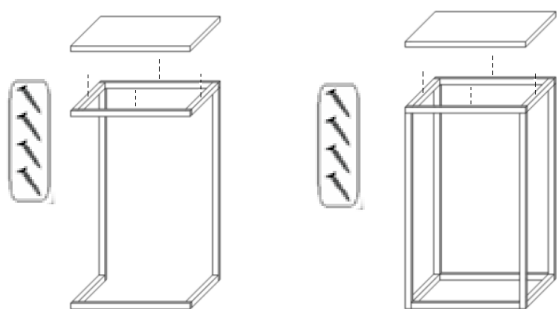
Комплектация:

Серия		Стол приставной Бервин	Стол журнальный Бервин (все модели)
1. Основание	1 шт		
2. Столешница		1 шт	1 шт
3. Комплект саморезов для сидухи и спинки 4,2*35мм с пресс-шайбой		4 шт	4 шт
5. Регулируемые опоры-ножки М6		4 шт	4 шт

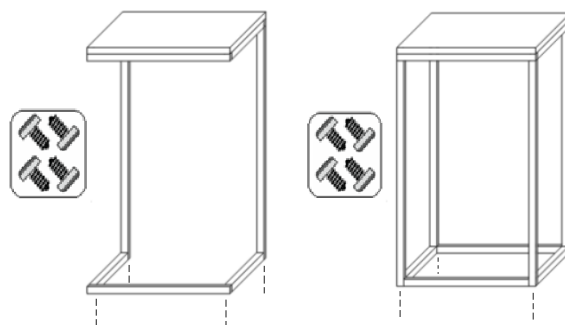
Процесс сборки:

Все журнальные столы собираются по общей схеме

Шаг 1: Разместите каркас на горизонтальной поверхности. Поместите столешницу сверху. Закрепите столешницу саморезами 4,2*35 мм в местах соединения с каркасом



Шаг 2: Установите регулируемые ножки-опоры М6 в посадочные места



Шаг 3: Установите стол на место и отрегулируйте опоры, выставив их по уровню

