

## ИНСТРУКЦИЯ ПО СБОРКЕ

### Полки подвесные из дерева/ЛДСП

#### Деталь

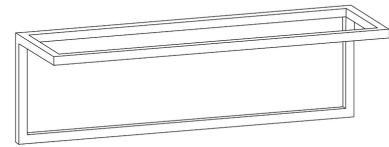
#### Полка 2

#### Полка Флэт

1.Каркас  
(стойки)



1 комплект  
(2 шт.)



1 шт.

2.Полка



2 шт.



1 шт.

3.Саморезы



8 шт.

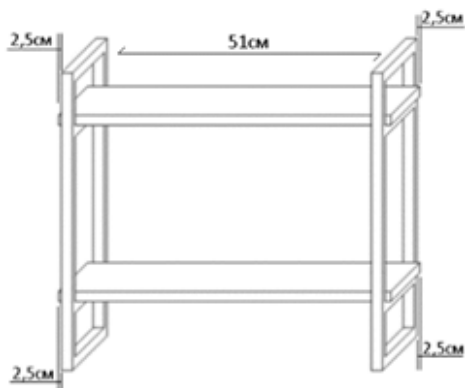


4 шт.

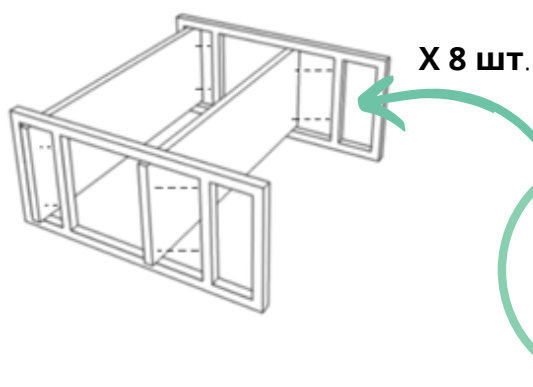
# Процесс сборки

## Полка 2

**Шаг 1:** Разместите **каркас (стойки)** на горизонтальной поверхности. Поместите **полки** на каркасе. Полки должны выступать по бокам каркаса на 2,5 см с каждой стороны.



**Шаг 2:** Закрепите полки **саморезами** в местах их соединения с каркасом

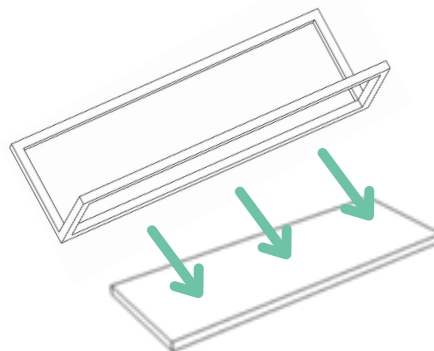


**Шаг 3:** Повесьте полку на стену. С обратной стороны есть специальные отверстия для крепления к стене. **ВНИМАНИЕ!** Крепежи для монтажа полки на стену в комплект не входят.

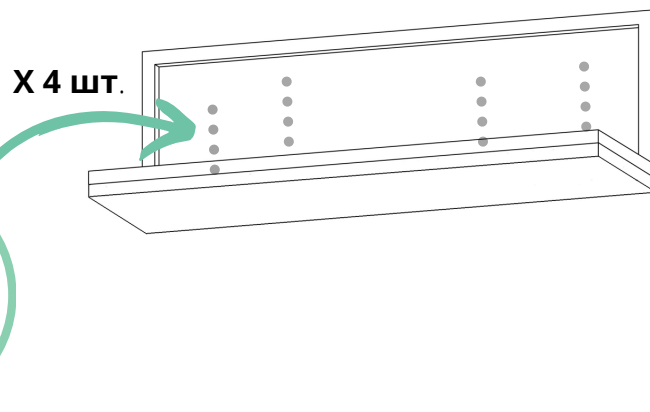


## Полка Флэт

**Шаг 1:** Разместите **полку** на горизонтальной поверхности. Поместите **каркас** на полку.



**Шаг 2:** Закрепите столешницу **саморезами** в местах соединения с каркасом



**Шаг 3:** Повесьте полку на стену. С обратной стороны есть специальные отверстия для крепления к стене. **ВНИМАНИЕ!** Крепежи для монтажа полки на стену в комплект не входят.

